

<p>Eind situatie</p> <p>Bestaande uitvoeringsvormen : OSE 32mm kort of lang OSE 40mm links of rechts en kort of lang</p>	<p>OSE 32mm</p> <p>OSE 40mm</p>	<p>Benodigd</p> <ul style="list-style-type: none"> 1x RVS Gevelbevest. (a) 4x Veiligheidsbouten (b) 4x Pluggen (c) 8x Vulringen (d) 	<p>OSE 32mm</p> <p>OSE 32mm met haakse of rechte HSF koppeling (zie MI 1071) of OSE 40mm links of rechts met spie-eind.</p>	<p>Renovatie kopp. (zie MI-1132)</p> <p>Gevelbevestiging voor: 3/4" Buis art.no.: 45715 1" Buis art.no.: 45709 5/4" Buis art.no.: 45708</p>
---	---	--	--	--

1

Gevelbevestiging

- De buis moet waterpas vanuit de muur komen met een maximale afwijking van 3 graden.
- Het gat in de gevel mag maximaal $\varnothing 100\text{mm}$ zijn.
- Verwijder de twee Zeskantbouten uit de Gevelpassage en bewaar deze (voor handelingen bij stap 4).
- Zijkant Gevelbevestiging met het inspuitsgat aan de onderzijde verticaal waterpas uitlijnen en boorgaten aftekenen.
- Bevestigingsgaten boren $\varnothing 10\text{mm}$ minimaal 70mm diep

2

Plug met Vulring

- Schuif de Vulring over de Plug (maximaal 1 Vulring /Plug) en plaats deze in de geboorde bevestigingsgaten.
- Zijkant en voorzijde van de Gevelbevestiging verticaal waterpas uitlijnen.
- Desgewenst de ruimte tussen de Plug en de Gevelbevestiging opvullen met bijgeleverde Vulringen. (max. 1 Vulring per bevestiging)
- De Gevelbevestiging, zonder te vervormen, monteren.

max. 1 extra Vulring

3

Zaaglengte buis "L" vanaf voorzijde Gevelbevestiging voor:

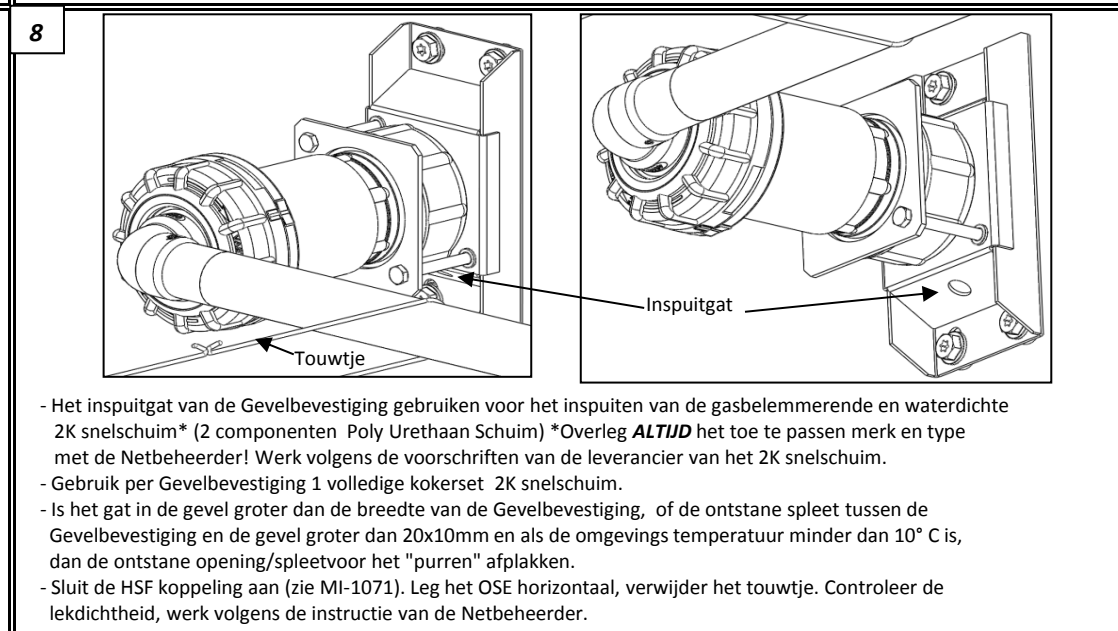
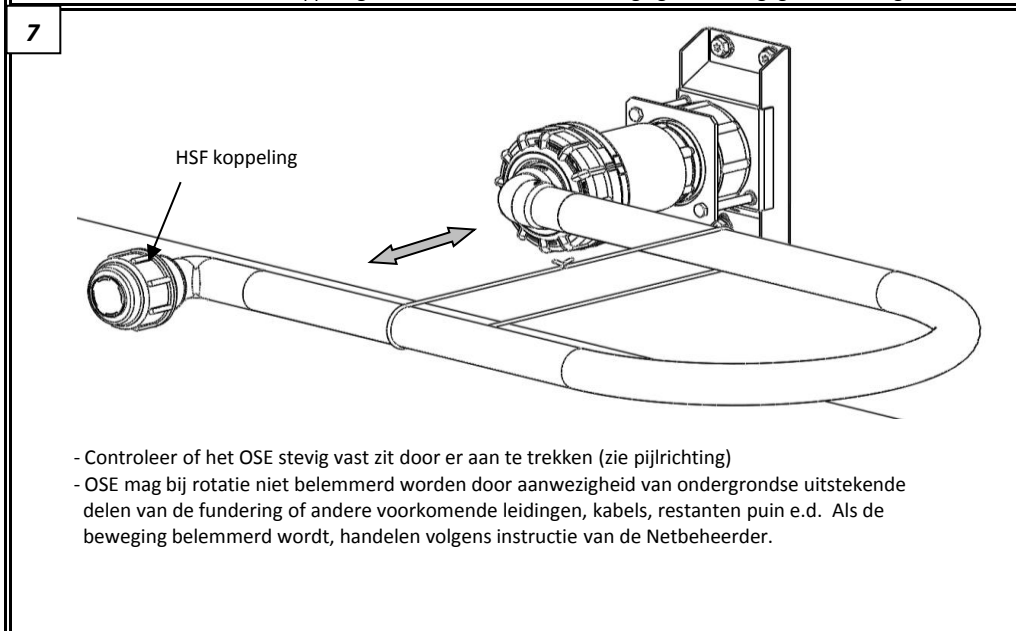
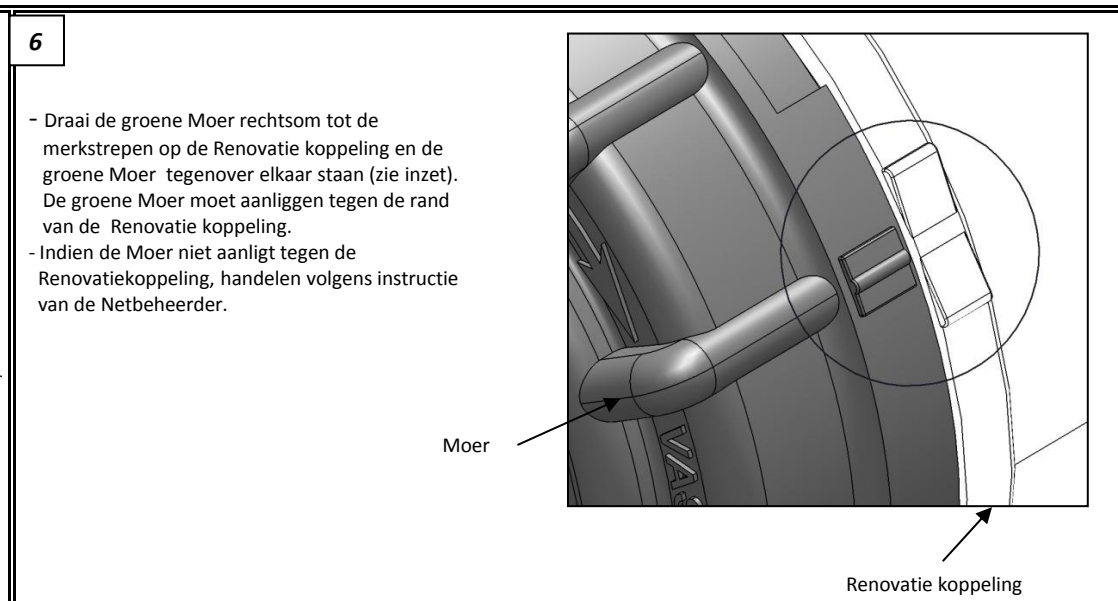
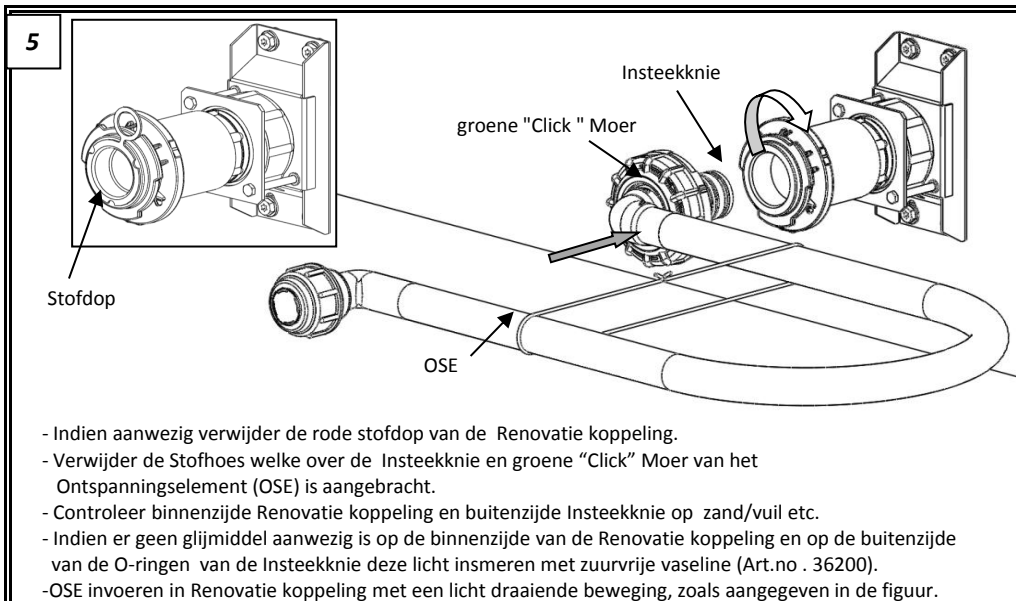
- 3/4" Buis L= 77 0/+ 2mm
- 1" Buis L= 83 0/+ 2mm
- 5/4" Buis L= 86 0/+ 2mm

- De buis beoordelen op rechtheid, hechting PE-bekleding en onbeschadigd oppervlak over een lengte minimaal gelijk aan de zaaglengte (zie MI-1132).
- De buis inkorten op de aangegeven lengte, binnen en buitenzijde af bramen de buitenzijde afschuinen zoals aangegeven (zie figuur).

4

Renovatie koppeling

- Monteer de Renovatie koppeling volgens MI-1132 tot en met stap 4.
- Monteer de Borgplaat met de twee Zeskantbouten op de Gevelbevestiging: draai de twee Zeskantbouten handvast aan totdat de de Borgplaat vlak tegen de gele Moer van de Renovatiekoppeling ligt.
- Draai de twee Zeskantbouten daarna een halve slag (180°) vast met een geschikte sleutel.
- Controleer de lekdichtheid volgens MI-1132, stap 5 + 6.



Indien u vragen en/of opmerkingen heeft over het product of onze handleiding dan kunt u deze doorgeven via: info@hsfbv.nl